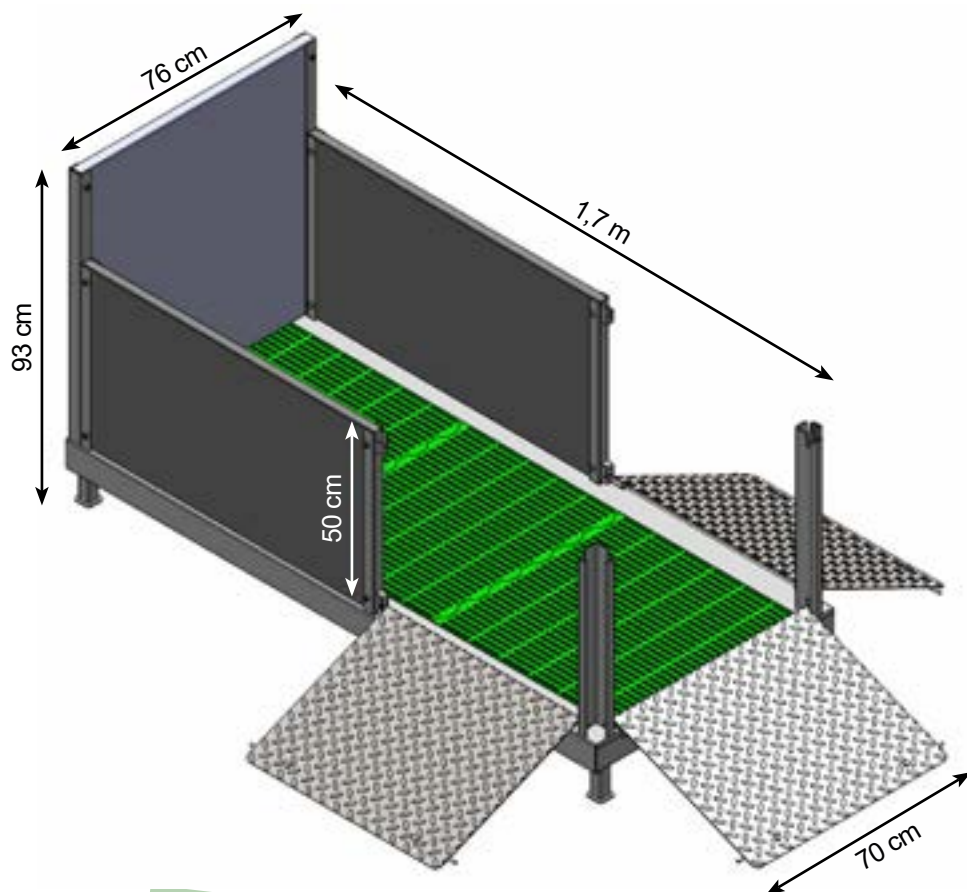


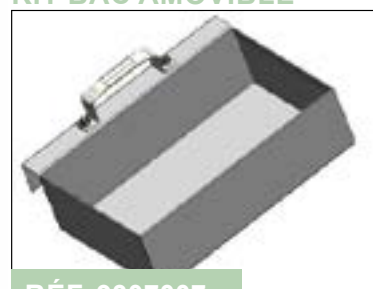
CHARIOT DE VACCINATION EAZYVAC

Le chariot de vaccination pour le bien-être de l'animal et de l'éleveur !

Le chariot permet de vacciner les porcelets à hauteur d'homme pour réduire la pénibilité de travail de l'éleveur. Il s'élève grâce à un transpalette ciseaux semi électrique pour plus d'ergonomie.



KIT BAC AMOVIBLE



RÉF. 9307007

KIT SÉPARATION



RÉF. 9307006

+ SES ATOUTS

- Bien-être, sécurité pour l'animal et l'éleveur
- Confort de travail, ergonomique, mobile
- Prévention des TMS (*Troubles Musculo-Squelettiques*)
- Nettoyage facile
- Faible coût, amortissement rapide
- Cloisons résistantes et hygiéniques
- Meilleure efficacité vaccinale (constance)
- **En option :**
 - Cloison amovible pour trier et manipuler facilement les porcelets
 - Bac amovible pour organiser le matériel de vaccination

+ MATÉRIAUX

- Sol caillebotis plastique Rotecna®, haute qualité et résistance
- Portes inox hygiéniques, revêtement anti-dérapant, avec butée caoutchouc pour amortir la chute
- Châssis et visserie inox hygiéniques
- Traitement de l'inox par microbillage pour une meilleure hygiène et finition
- Cloisons PVC, 100% recyclables, épaisseur 35 mm

CHARIOT DE VACCINATION EAZYVAC



Option bac amovible
pour organiser
le matériel de
vaccination

